



ANLY CONTROLLER

APR-3,-3S / ASV-4 / ASM-170 欠逆相檢知繼電器



功能特性：

- 於電源各相電壓與額定電壓相同及相序正確時，始可正常動作。
- 適用於主電源及馬達啟動迴路，以確保設備不因電源欠相或逆相而造成損壞。
- 可於馬達運轉中檢知電源是否欠相。*

註：有*號者表示不適用於APR-3。

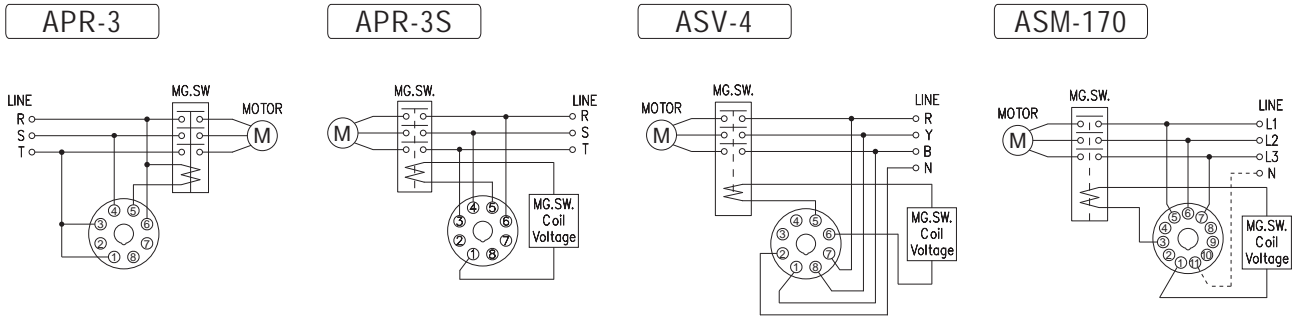
規格：

操作電壓	AC(V) : 220, 240, 380, 415, 440 (APR-3) AC(V) : 208~440 (APR-3S, ASV-4, ASM-170)
操作電壓範圍	額定操作電壓的85~110%
電源頻率	50 / 60 Hz
接點容量	250VAC 10A電阻性負載(APR-3) 250VAC 5A電阻性負載(其他)
復歸時間	APR-3:無, ASV-4: 300~600 msec APR-3S, ASM-170: MAX 200 msec
消耗功率	約2VA
使用壽命	機械: 5,000,000 次 電氣: 100,000 次(額定容量內)
使用周圍溫度	-10 ~ +50°C (不可結冰結露)
使用周圍濕度	MAX 85%RH (不可結露)
使用海拔高度	MAX 2000m
重量	APR-3, ASV-4 約85g APR-3S 約70g, ASM-170約100g

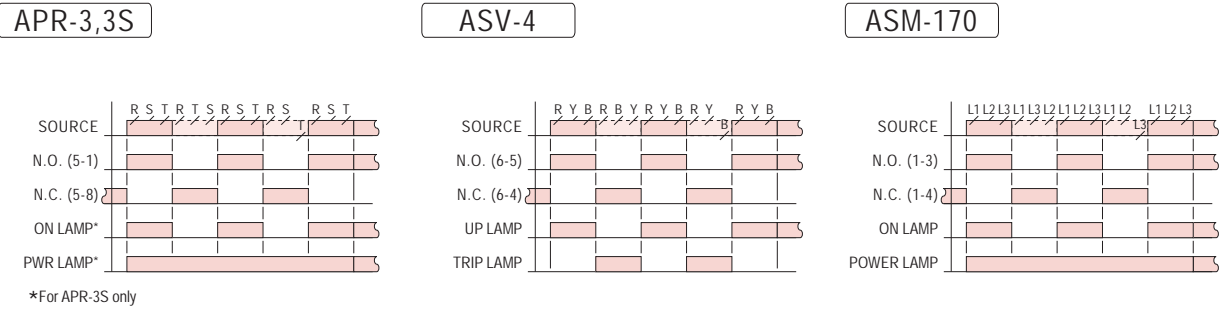
型式分類：

型號	APR-3	APR-3S	ASV-4	ASM-170
電源型式	三相三線式	三相三線式	三相四線式	三相三線式
接線端子	8P	8P	8P	11P
動作指示	無	紅色LED(ON) 綠色LED(PWR)	紅色LED(TRIP) 綠色LED(UP)	紅色LED(ON) 綠色LED(POWER)

接線圖：

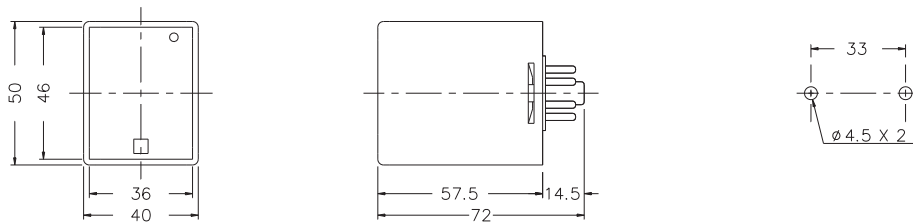


時序圖：

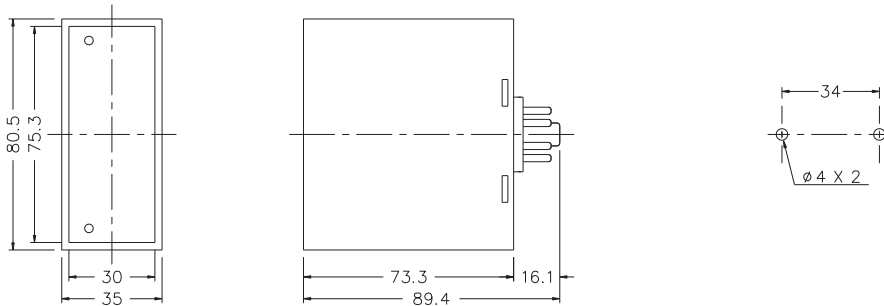


外形尺寸：(mm)

APR-3, APR-3S, ASV-4之N型(露出型)：使用 PF085A座及FH-3



ASM-170之N型(露出型)：使用 PF-113BE 座



安良電氣有限公司

<http://www.anly.com.tw>

台北總公司：新北市新莊區福壽街202巷19號
 TEL: (02)2996-3202 FAX: (02)2996-2017
 台中分公司：台中市北區進化路351巷6號
 TEL: (04)2360-0434 FAX: (04)2360-0414
 高雄分公司：高雄市苓雅區四維三路89之1號
 TEL: (07)331-6490 FAX: (07)334-6419
 香港分公司：香港九龍太子道141號長榮大廈13字樓K座
 TEL: 2397-2505 FAX: 2397-6080

上海分公司：上海市靜安區新閘路831號13G室
 TEL: (021)6218-3300 FAX: (021)6217-5911
 郵編：200041

馬來西亞分公司：NO.1, JALAN 6/89B, KAWASAN
 PERINDUSTRIAN TRISEGI, BATU 3½ OFF
 JALAN SUNGEI BESI, 57100
 KUALA LUMPUR, MALAYSIA
 TEL: (03)7983-5758 FAX: (03)7981-5052