



E510

多 功 能 向 量 型 變 頻 器





產品特色帶來的好處

	特色	好處
效能	<ul style="list-style-type: none"> ● 32bit RISC處理器搭載最新向量控制技術 ● 輸出頻率範圍為0-650Hz ● 功率範圍 200V 0.4~15kW (0.5HP~20HP) 400V 0.75~18.5kW (1HP~25HP) 	因電流向量控制提高了控制性能，使變頻器在低頻時也能提供高轉矩啟動和穩定速度輸出
硬體	使用多功能合一IPM/PIM功率晶體	多功能合一的功率晶體使功率輸出的效能更好並實現變頻器小型化的設計
	內含五位數七段顯示器面板	透過面板資訊，使用者可輕鬆了解變頻器的使用狀態
	內建VR旋鈕	可輕鬆設定頻率的調速
	內建EMI濾波器	有效降低電磁干擾，符合IEC/EN61800-3 & 61800-5-1標準
	風扇控制模式 (參數設定)	依照應用環境需求來設定散熱風扇的控制方式，降低風扇因長期使用所造成的損壞
軟體	具備Soft-PWM調變技術	有效降低於低載波時馬達刺耳的噪音
	整合安全停止(STO)與火災模式(Fire Mode)機能	在緊急的情況下或發生火災時，提供進階的應用機能
	自動調整載波頻率	內建溫度感測器偵測工作溫度，避免因溫度過高導致變頻器跳機的可能性
	內建PID回授控制功能	透過PID的運算結果提供應用時所需頻率、壓力、流量、風量的恆定控制需求，如HVAC應用場合
	內建PLC機能可進行簡易程序控制	省去外接PLC的費用
通訊	內建RS485通訊介面，可做一對一以及一對多之通訊，可與Profibus/DeviceNet/Ethernet/CANopen等連接	標準RJ45介面，提供多樣性和各種專用的通信模組，以增加使用者的方便性
	可利用拷貝模組進行軟體參數之複製	可將設定參數拷貝到其他變頻器以縮短裝機或維修更換時間
品質	散熱片外露結構設計和風道設計改良	有效降低異物進入變頻器機身，造成元件短路損壞，提高產品可靠度

產品型號

E510	2	P5		H	1	F
系列別	輸入電壓	馬力數		規格	輸入電源	EMC 濾波器
E510系列	2: 200V 4: 400V	P5: 0.5 HP 01: 1 HP 02: 2 HP 03: 3 HP 05: 5 HP	08: 7.5 HP 10: 10 HP 15: 15 HP 20: 20HP 25: 25HP	H: 標準型 (IP20)	1: 單相輸入 3: 三相輸入 空白: 單/三相共用	F: 內建EMI濾波器 空白: 無內建

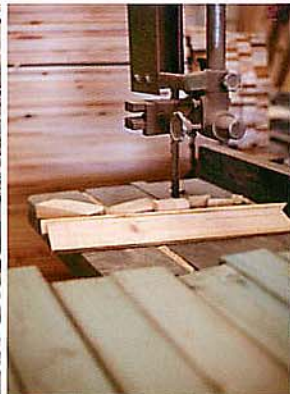
功率範圍

功率	0.4kW 0.5HP	0.75kW 1HP	1.5kW 2HP	2.2kW 3HP	3.7kW 5HP	5.5kW 7.5HP	7.5kW 10HP	11kW 15HP	15kW 20HP	18.5kW 25HP
E510	200V 單相									
	200V 單/三相									
			200V *	n/a	200V 三相					
		400V 三相								

* 註：2012年Q1上市

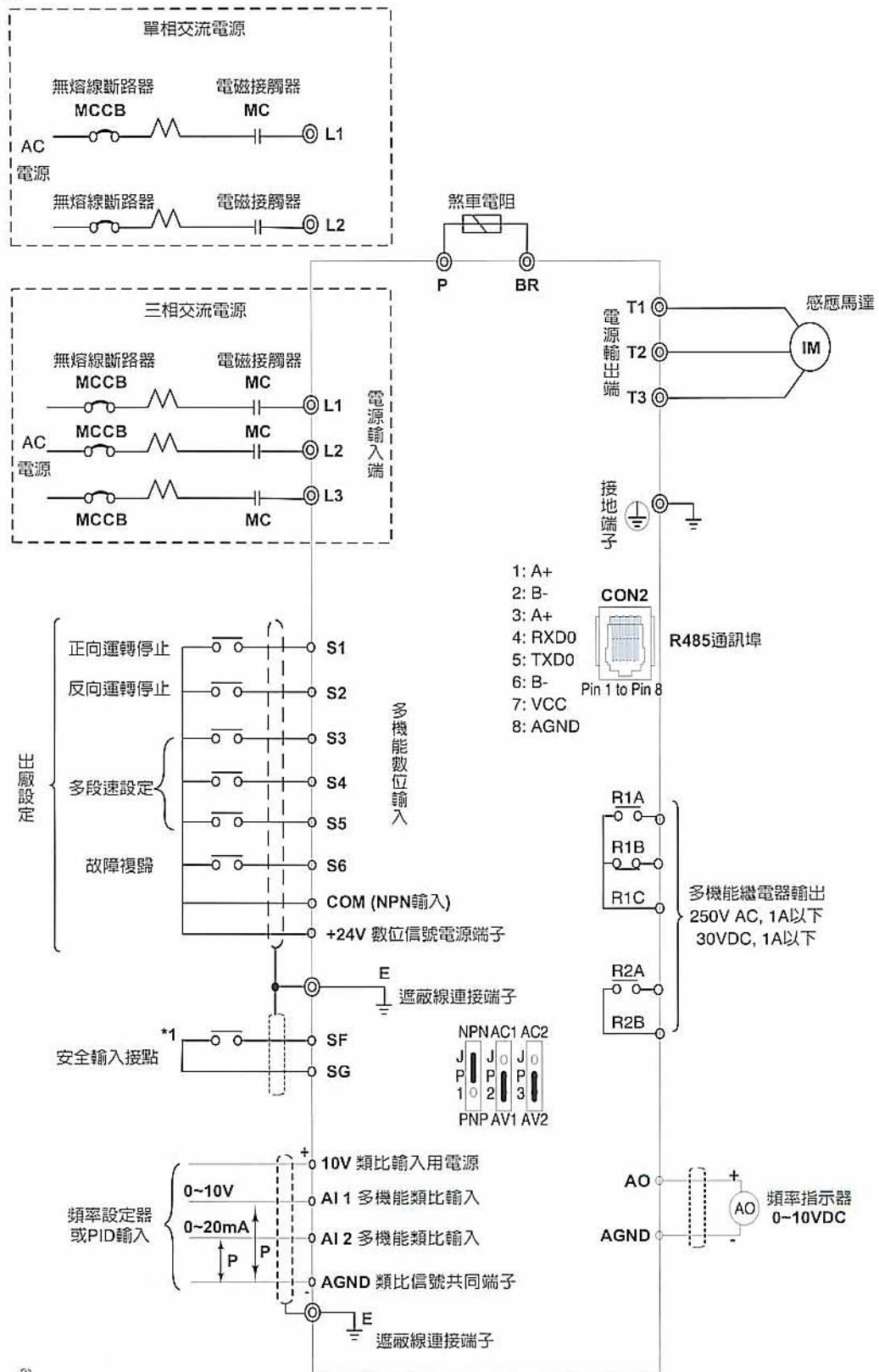
應用產業

- 紡織機械
- 木工機械
- 小型搬運設備
- 簡易金屬加工機台
- 工具機床
- 包裝機
- 食品加工
- 風扇/水泵設備
- 空調系統



基本配線圖

■ 單相/三相



表隔離線, 表雙絞芯隔離線
 端子符號 ◎表示主迴路, ○表示控制迴路

*1 安全輸入接點SF-SG間需短接, 變頻器始可正常輸出, 使用安全輸入功能, 請務必拆下SF-SG間的短接線

共同特性

項目		E510
控制方式		V/F控制或向量控制功能
頻率	頻率控制範圍	0.01~650.00Hz
	起動轉矩	150% / 1Hz (向量模式)
	頻率解析度	數位輸入：0.01Hz 類比輸入：0.06Hz/60Hz
	頻率設定	面板：使用面板▲▼鍵設定頻率，面板旋鈕設定頻率 外部端子：AVI(0~10V/2~10V)、ACI(0~20mA/4~20mA)輸入、up/down頻率設定通訊設定
	頻率限制	頻率上、下限、3段跳躍頻率可以設定
運轉	運轉設定	面板：run、stop鍵控制 外部端子：多功能運轉模式運轉(2/3線運轉選擇)、寸動運轉通訊運轉
一般控制	V/F曲線設定	18條固定曲線、1條任意曲線
	載波頻率	1~16kHz (出廠預設值為5kHz)
	加減速控制	2段加/減速時間可設定 (0.1~3600.0 秒) 4段S曲線可設定
	多機能數位輸入	有26種功能可以設定(參見群組3說明)
	多機能繼電器輸出	有19種功能可以設定(參見群組3說明)
	多機能類比輸出	有5種功能可以設定(參見群組4說明)
顯示	其他功能	過負載檢出、16段速、自動程式功能、加/減速時間切換、主/副運轉信號切換、主/副頻率來源切換、PID控制、轉矩補償、啟動頻率、滑差補償、異常復歸等
	5位數LED	顯示：參數/參數值/頻率/線速度/直流電壓/輸出電壓/輸出電流/PID回饋/輸入輸出端子狀態/散熱片溫度/程式版本/故障記錄/等
保護特性	狀態指示燈	指示：運轉/停機/正轉/反轉等狀態
	過載保護	電子繼電器保護馬達及變頻器
	過電壓保護	200V級：直流電壓>410V，400V級：直流電壓>820V
	低電壓保護	200V級：直流電壓<190V，400V級：直流電壓<380V
	瞬間停電再啟動	瞬停後短時間內可以再啟動
	失速防止	加速/減速/運轉中均有失速防止保護
	輸出短路保護	電子線路保護
	接地故障	電子線路保護
其他保護功能	散熱片過熱保護、載波隨溫度降低功能、故障接點輸出、反轉限制、開機後直接啟動及故障復歸的限制、參數鎖定等功能	
通訊控制		標準內建RS485通訊(Modbus),可做1對1或1對多控制
環境	運轉溫度	-10~50°C
	存儲溫度	-20~60°C
	濕度	95%RH以下(無結露)
	震動	20Hz以下1G(9.8m/s²)20~50Hz 0.6G(5.88m/s²)
	防護等級	IP20

基本規格

產品機種	200V 單相				200V 單/三相			
	E510-□□□- H1 (F)				E510-□□□- H			
	2P5	201	202	203	2P5	201	202	203
馬力數(HP)/馬達容量(kW)	0.5 (0.4)	1 (0.75)	2 (1.5)	3 (2.2)	0.5 (0.4)	1 (0.75)	2 (1.5)	3 (2.2)
額定輸出電流(A)	2.6	4.3	7.5	10.5	2.6	4.3	7.5	10.5
額定容量(kVA)	1	1.65	2.9	4	1	1.65	2.9	4
輸入電壓範圍	單相 200~240V (+10%-15%),50/60HZ				三相 200~240V (+10%-15%),50/60HZ			
輸出電壓範圍	單相 0~240V				三相 0~240V			
輸入電流(A)	7.2	11	15.5	21	7.2	11	15.5	21
淨重(KG)	0.67	0.67	1	1.05	0.61	0.66	0.95	1
含濾波器淨重(KG)	0.73	0.73	1.25	1.3				
允許瞬停時間(秒)	1		2		1		2	
防護等級	IP20							
框號	1		2		1		2	

產品機種	200V 三相					
	E510-□□□- H3					
	202*	205	208	210	215	220
馬力數(HP)/馬達容量(kW)	2 (1.5)	5 (3.7)	7.5 (5.5)	10 (7.5)	15 (11)	20 (15)
額定輸出電流(A)	7.5	17.5	26	35	48	64
額定容量(kVA)	2.9	6.7	9.9	13.3	20.6	27.4
輸入電壓範圍	三相 200~240V (+10%-15%),50/60HZ					
輸出電壓範圍	三相 200~240V					
輸入電流(A)	9.4	20.5	33	42	57	70
淨重(KG)	1.2	1.9	6.25	6.25	15	15
含濾波器淨重(KG)						
允許瞬停時間(秒)	2		1		2	
防護等級	IP20					
框號	1	2	3		4	

* 註：2012年Q1上市

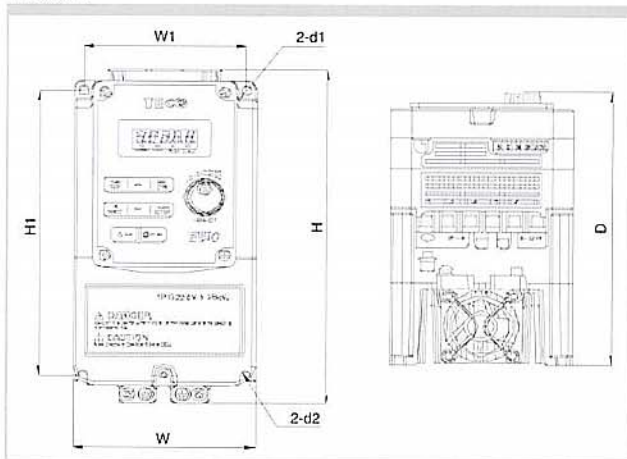
產品機種	400V 三相								
	E510-□□□- H3 (F)								
	401	402	403	405	408	410	415	420	425
馬力數(HP)/馬達容量(kW)	1 (0.75)	2 (1.5)	3 (2.2)	5 (3.7)	7.5 (5.5)	10 (7.5)	15 (11)	20 (15)	25 (18.5)
額定輸出電流(A)	2.3	3.8	5.2	8.8	13	17.5	25	32	40
額定容量(kVA)	1.7	2.9	4	6.7	9.9	13.3	19.1	27.4	34
輸入電壓範圍	三相 380~480V (+10%-15%),50/60HZ								
輸出電壓範圍	三相 0~480V								
輸入電流(A)	4.2	5.6	7.3	11.6	17	23	31	38	48
淨重(KG)	1.2	1.2	1.8	1.8	6.25	6.25	6.25	15	15
含濾波器淨重(KG)	1.3	1.3	2.2	2.2	6.75	6.75	6.75	17	17
允許瞬停時間(秒)	2			1			2		
防護等級	IP20								
框號	1		2		3		4		

產品外型尺寸

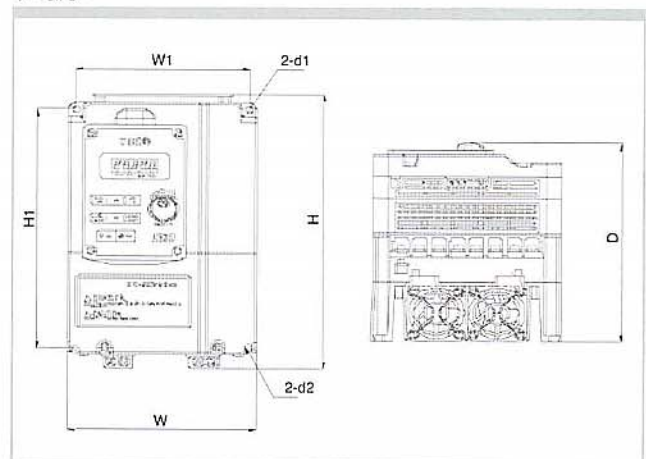
單位:mm

框號	W	W1	H	H1	D	d1	d2
框號1	90.6	81	180	153	146.8	4.3	2.2
框號2	128.7	118	204	177.6	147.8	4.5	2.25
框號3	186.9	176	273	249.8	195	4.5	2.3
框號4	224.6	207	405	303.5	198.3	4.5	2.3

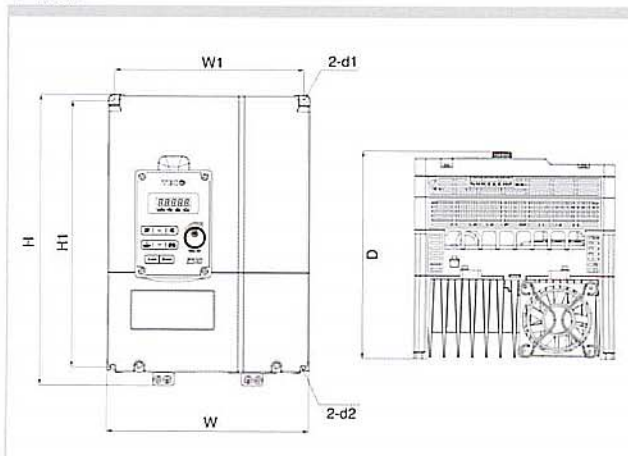
框號1



框號2



框號3



框號4

