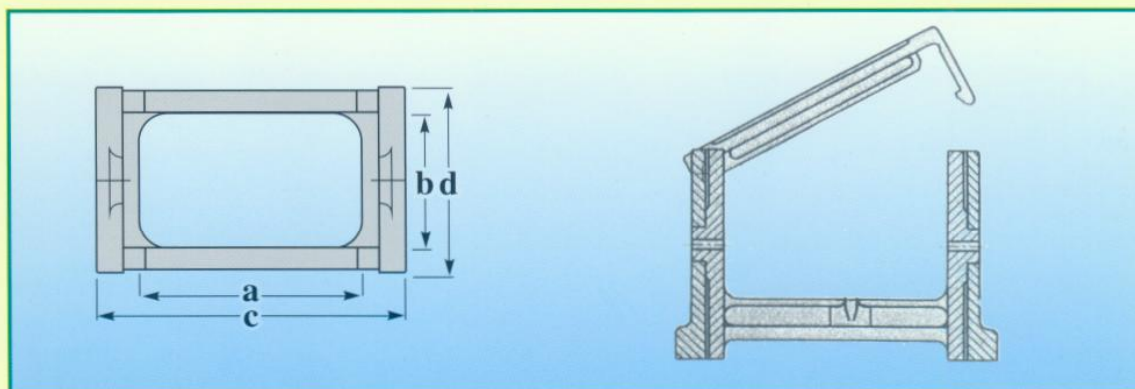
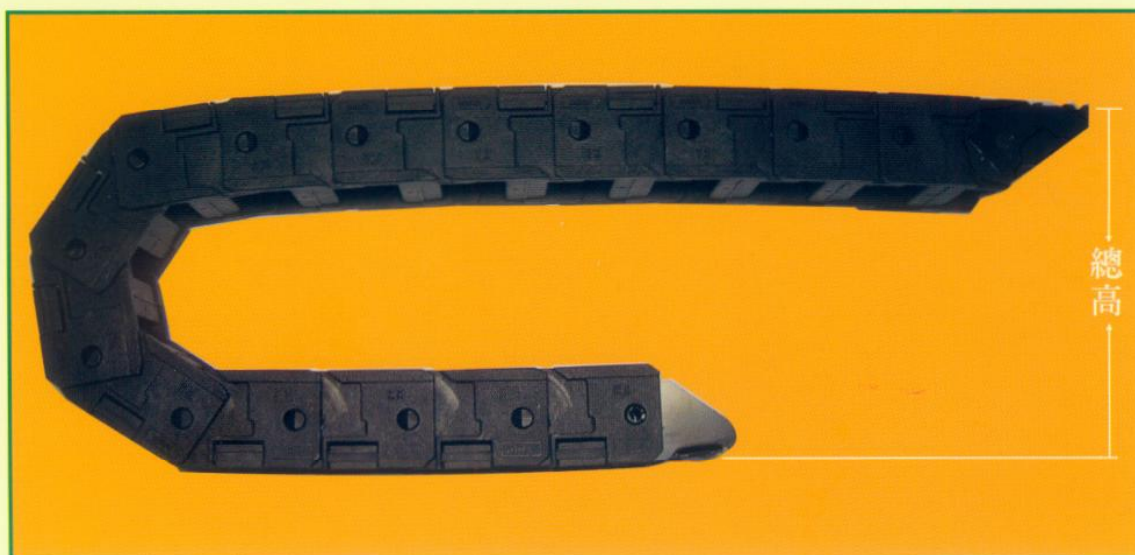




## A-TYPE 開放型塑鋼鏈條

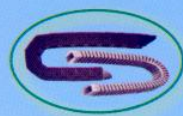


- ◎材質：強化玻璃纖維
- ◎適溫：-25°C至125°C
- ◎彎曲：內容纜線外徑乘以8至10倍，換算出彎曲半徑。
- ◎安全：容積率60%至70%內可安全使用。
- ◎適用：各類機械電線、空油壓管、氣壓及水壓橡皮管等連動保護用。

尺寸表(採用一般公差)

in mm

型號	尺寸				彎曲半徑 / (總高) + 10%				開蓋	
	內寬 a	內高 b	外寬 c	外高 d						
A320.20	13	19	25	25	37/(100)				無	
A320.42	24	19	36	27	37/(100)	47/(120)	77/(180)	100/(225)	無	
A450.21	40	27	57	40	52/(144)	94/(228)	125/(290)	150/(340)	有	
A450.41	60	27	77	40	52/(144)	94/(228)	125/(290)	150/(340)	200/(440)	有
A450.61	80	25	97	40	52/(144)	94/(228)	125/(290)	150/(340)	200/(440)	有
A625.23	65	40	92	62	90/(236)	125/(306)	200/(456)	300/(656)	有	
A625.43	108	39	135	62	90/(236)	125/(306)	200/(456)	300/(656)	有	



## A-TYPE 開放型塑鋼鏈條固定頭尺寸表

固定端	移動端	型號	A320.20	A320.42
		l1	50	50
		l2	15	15
		l3	7.5	7.5
		b	---	11
		d	φ 7/M6	φ 7/M6

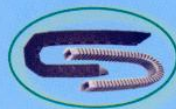
固定端	移動端	型號	A450.21	A450.41	A450.61
		l1	40	40	40
		l3	10	10	10
		bF	22	42	62
		bM	25	45	65
		d	φ 7/M6	φ 7/M6	φ 7/M6

固定端	移動端	型號	A625.23		A625.43	
		l1F	63		63	
		l1M	70		70	
		l2	30	35	30	35
		l3	12.5	10	12.5	10
		bF	49	51	92	94
		bM	54	57	97	100
		d	φ 9/M8		φ 9/M8	

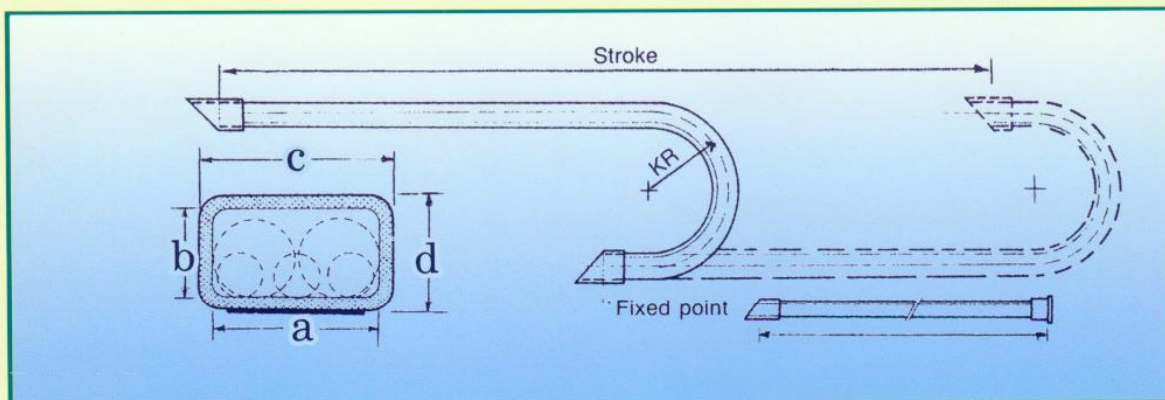
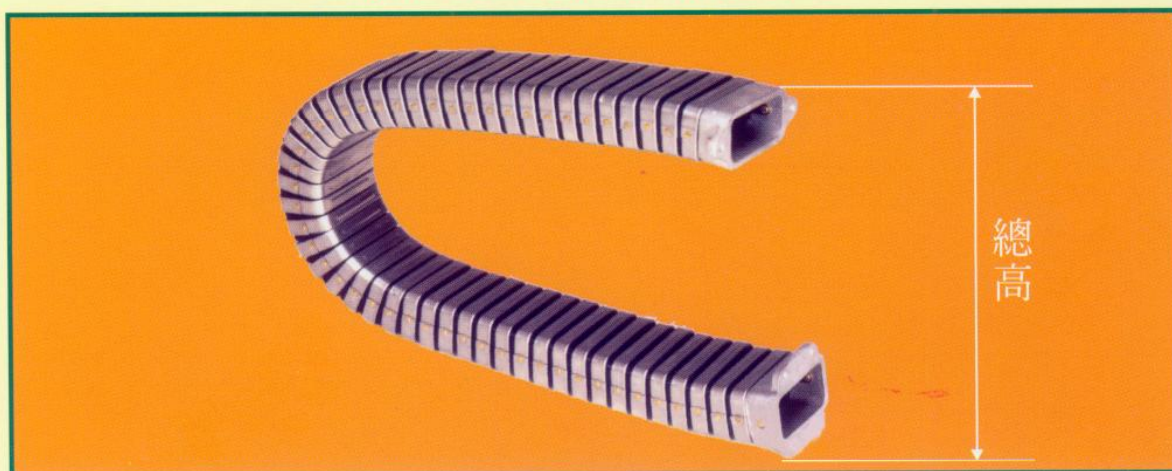
訂購塑鋼鏈條時請指明下列數據：

TYPE	型號	彎曲半徑	鏈條 M 數	固定頭組數
A		KR		





## C-TYPE 金屬方型游動保護管



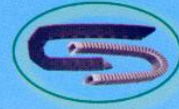
- ◎材質：#430不銹鋼板。
- ◎適溫：-25℃至125℃
- ◎裝置：兩只法蘭鉚於保護管兩端，堅固耐用，如圖11種裝配任選。
- ◎長度：1、固定點在單邊：全長 = 行程 + 4KR + 50mm  
2、固定點在中間：全長 = (行程 ÷ 2) + 4KR + 50mm
- ◎彎曲：內容纜線外徑乘以8至10倍，換算出彎曲半徑。
- ◎安全：容積率 60% 至 70% 內可安全使用。

尺寸表(採用一般公差)

in mm

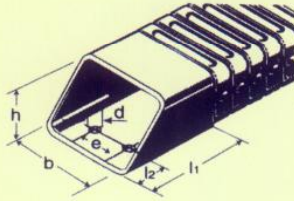
型號	內寬 a	內高 b	外寬 c	外高 d	彎曲半徑 / (總高) ± 10%				
C-1	45	25	60	36	60/(156)	100/(236)	150/(336)		
C-2	74	40	90	53	100/(253)	150/(353)	200/(453)	250/(553)	
C-3	102	52	118	67	100/(267)	150/(376)	200/(467)	250/(567)	300/(667)
C-3.5	102	72	118	92	150/(392)				
C-4	162	72	182	92	150/(392)	250/(592)	350/(792)	450/(992)	





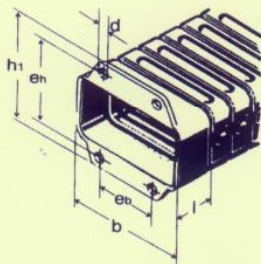
## C-TYPE 法蘭接頭型式及裝置方法

### S型



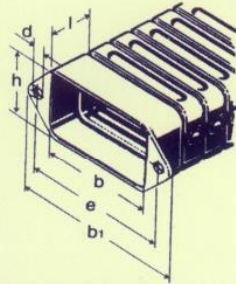
S型	b	h	e	d	l <sub>1</sub>	l <sub>2</sub>
C-1	60	38	22	7	38	9
C-2	90	53	50	7	38	9
C-3	118	69	70	9	43	12
C-3.5	118	90	70	9	50	14
C-4	180	90	100	9	52	16

### A型



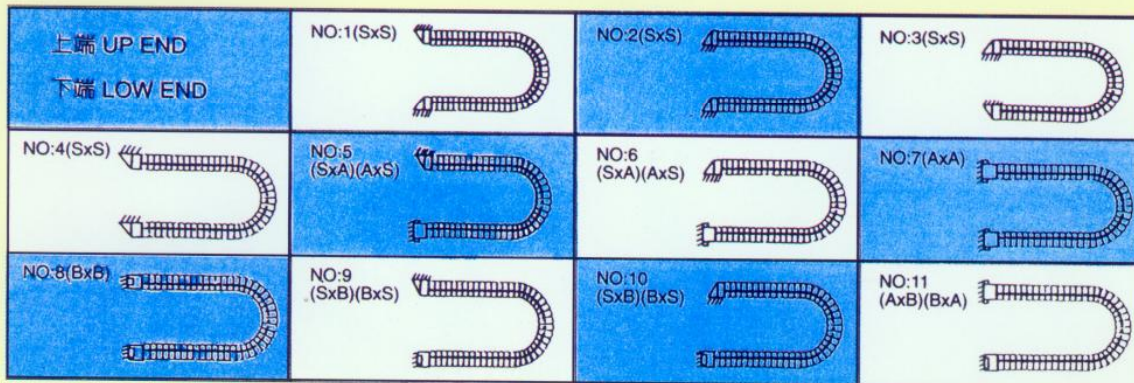
A型	b	h <sub>1</sub>	eb	eh	d	l
C-1	60	70	18	55	7	25
C-2	90	85	45	70	7	25
C-3	118	110	60	90	9	25
C-3.5	118	130	60	110	9	30
C-4	180	145	95	110	9	30

### B型



B型	b	h	b1	e	d	l
C-1	60	35	90	75	7	25
C-2	90	51	122	105	7	25
C-3	118	66	160	140	9	25
C-3.5	118	90	167	145	9	30
C-4	180	90	225	200	9	30

## 法蘭接頭裝置方法：



訂購金屬方形游動保護管時請指明下列數據：

TYPE	型號	彎曲半徑	總長	法蘭裝置
C		KR		No :